



1 Назначение изделия.

1.1 Клапан наполнительный предназначен для наполнения водой смывного бачка до заданного уровня и удержания напора воды после закрытия.

2 Технические характеристики.

2.1 Диапазон рабоч. давлений, МПа 0.05...1.0

2.2 Время заполнения бачка в объеме 6.0л, не более, мин. - 2...3

3 Комплектность.

Клапан поставляется в сборе

5 Принцип работы.

5.1 Клапан наполнительный универсальный по принципу действия отличается от клапанов прямооточных (запирание поплавком через рычаг) работой противодавлением - разницей площадей в полости наполнения и в полости запирания при одинаковом давлении сетевой воды. Рычаг (3) служит для закрытия полости запирания, воздействуя на поплавок (9) при подъеме поплавка (5) через стержень (4) закрепленный на рычаге оси (6). Меняя положение поплавка (5) на стержне (4), регулируется уровень наполнения воды в бачке.

6 Монтаж клапана наполнительного.

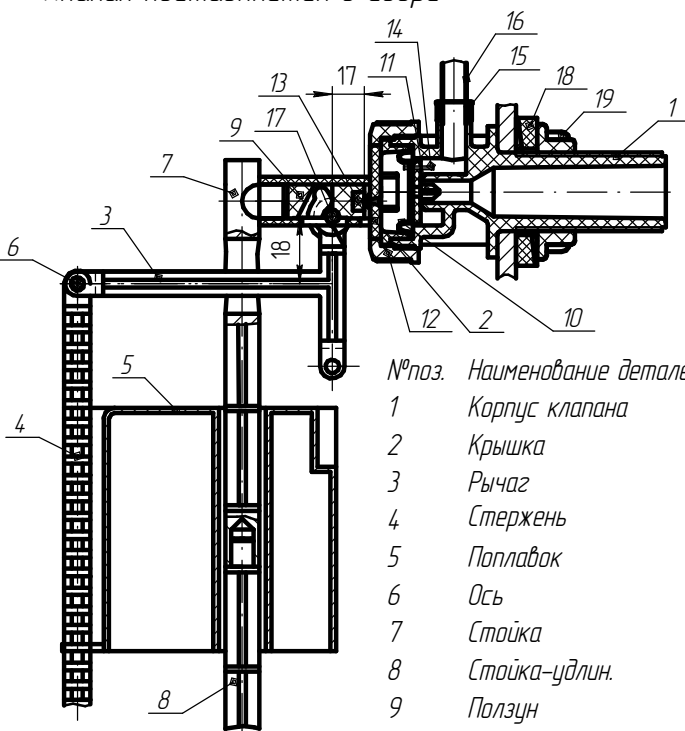
6.1 Собранный клапан наполнительный установить на боковой стенке бачка зафиксировав его гайкой (19), при неровной установке - отрегулировать шайбами угловыми (18).

6.2 Проверить работу клапана методом пробных наливов воды в бачок.

7 Эксплуатация изделия.

7.1 Клапан до установки следует хранить в упакованном виде, в сухом закрытом помещении, на расстоянии не менее 0.5м от отопительных приборов.

7.2 Перечень возможных неисправностей и способы их устранения.



- | №поз. | Наименование деталей |
|-------|----------------------|
| 1 | Корпус клапана |
| 2 | Крышка |
| 3 | Рычаг |
| 4 | Стержень |
| 5 | Поплавок |
| 6 | Ось |
| 7 | Стойка |
| 8 | Стойка-удлин. |
| 9 | Ползун |
| 10 | Мембрана |
| 11 | Втулка мембранная |
| 12 | Гайка М30х2 |
| 13 | Вкладыш |
| 14 | Игла |
| 15 | Кольцо |
| 16 | Рукав |
| 17 | Ось |
| 18 | Шайба угловая |
| 19 | Гайка G1/2" |

Рис. 1

Наименование неисправности	Вероятная причина	Способ устранения
Течь при закрытии	Слабо затянута гайка (12)	Подтянуть гайку (12)
Клапан не работает	Неправильно установлена мембрана	Проверить установку

Запрещается наносить удары по деталям клапана!

8 Гарантия изготовителя.

8.1 Гарантийный срок эксплуатации клапана наполнительного 3 года со дня ввода в эксплуатацию или продажи через розничную сеть, но не более четырех лет со дня изготовления.

Гарантийный срок хранения 3 года со дня изготовления.

9 Свидетельство о приемке.

9.1 Клапан наполнительный соответствует требованиям нормативно-технической документации и признан годным для эксплуатации.

Начальник ОТК _____

МП _____

Дата изготовления: _____